

# 業務用空調・冷蔵・冷凍機 消費電力削減のご提案



## 流体攪拌装置

メンテナンス不要・ランニングコスト不要

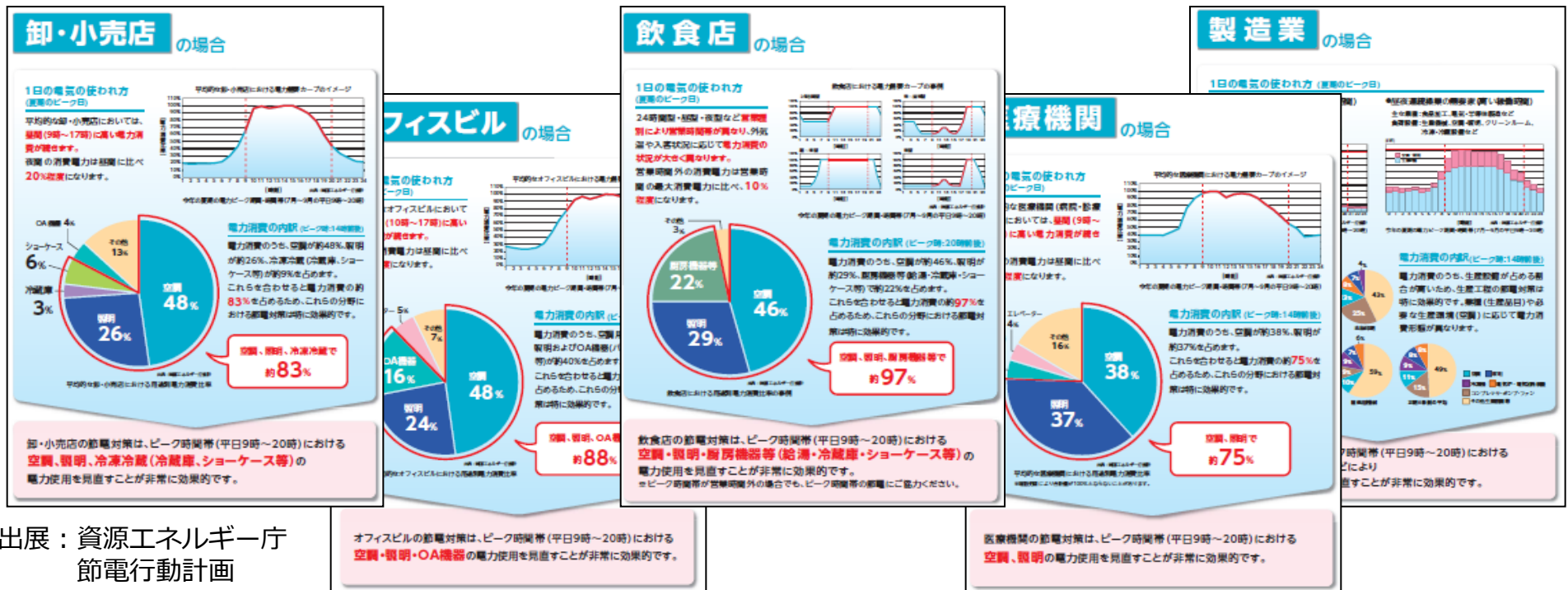


イーエスジーテクノロジーズ株式会社

# 空調・冷蔵・冷凍機が占める業態別電力消費の内訳

オフィスや店舗、商業施設・製造業やその他の施設などで、電気消費量の約40%を占めるといわれている空調・冷蔵・冷凍機。

## その省エネをどのように実現しますか？



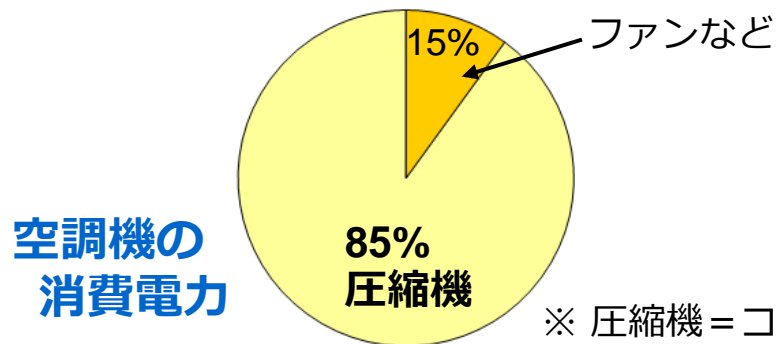
出展：資源エネルギー庁  
 節電行動計画

# 空調、冷蔵・冷凍機を省エネするには

空調・冷蔵・冷凍機の消費電力の  
**約85%**が**圧縮機**の動力で消費

つまり

**圧縮機の負荷を軽減**  
させる以外、有効な方法は無い



※ 圧縮機 = コンプレッサー

## 今までの主な省エネ方法

室内の設定温度を調節

タイマーやコントローラーで  
圧縮機の運転を強制制御

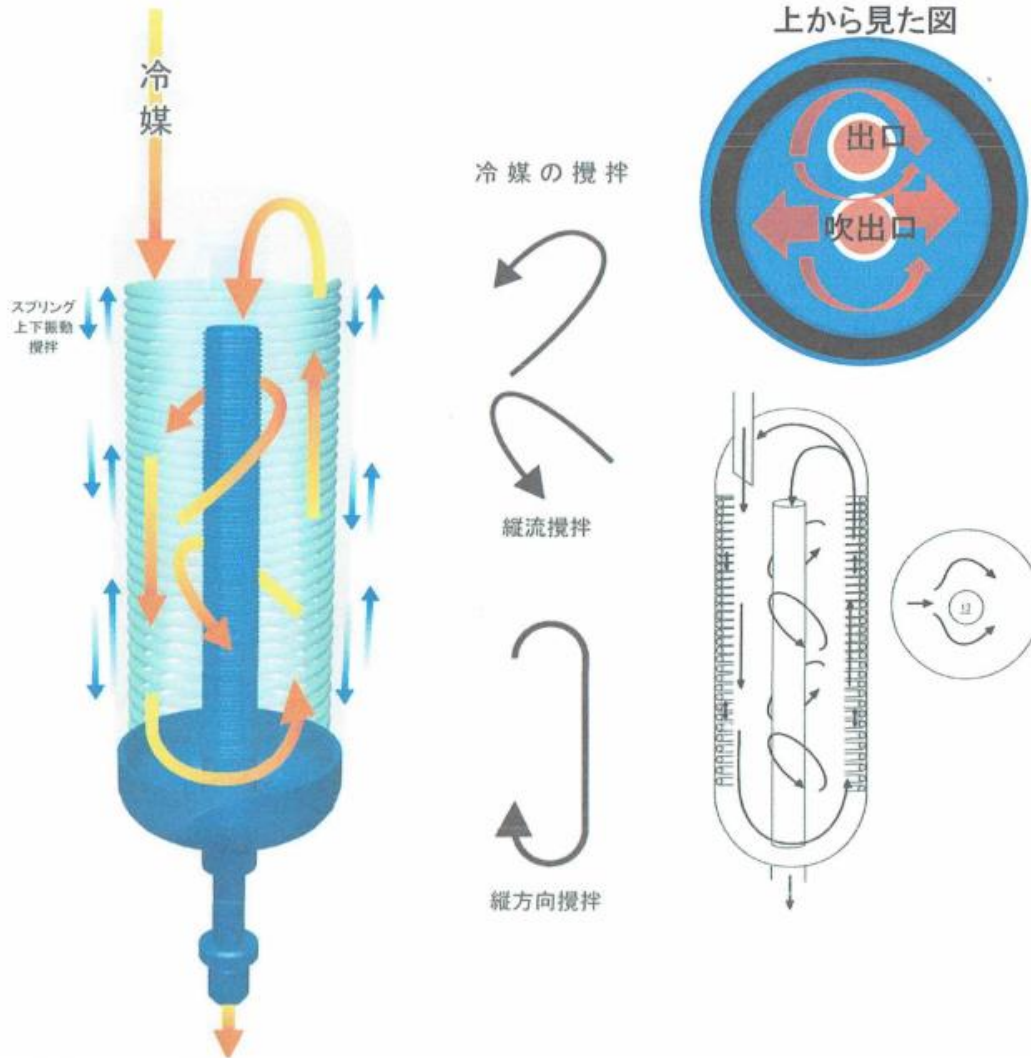
熱交換器の追加設置

冷媒の交換

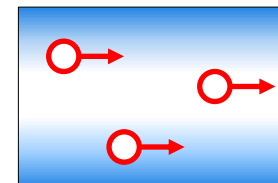
**我慢や空調効果の犠牲が伴う!!**

# 技術的根拠

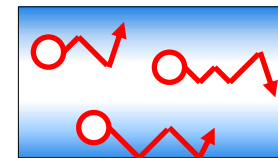
国内特許  
取得済



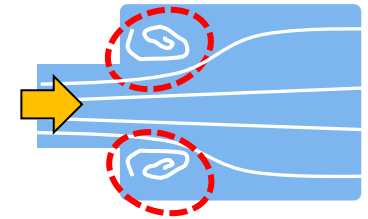
## ◆乱れ（渦や乱流）とは



層流



乱流



- 攪拌することによりコンプレッサーの圧送口スを**大幅に低減**。
- 攪拌で微細化することによる熱伝導率向上。
- 設定温度に早く到達する為コンプレッサーが休まる時間が長くなる。

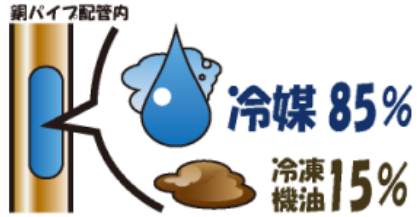


- **電力削減**
- **環境の一部改善**



# 機器概要

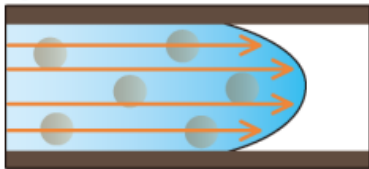
## ◆ αESGで冷媒を強力に攪拌



- 冷媒と冷凍機油を攪拌
- 配管内抵抗を減らし圧縮動力を削減。

- 配管の流動抵抗を低減
- 膨張弁の不安定化を誘発する脈動を抑え安定した圧へ。

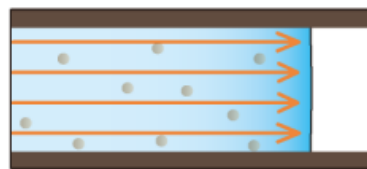
### 通常配管 循環物の流れ



冷媒粘度が抵抗となり圧送に必要なコンプレッサの負荷が大きい＝消費電力大

※イメージ

### 設置後配管 循環物の流れ



冷媒粘度が低減されてコンプレッサの負担軽減＝消費電力低



**消費電力の10～30%削減を目標としております。**

# 設置工事



- ・現状使用している冷媒を抜きます。



- ・切断した配管に製品に割り込ませます。



- ・ロウ付けを行います。



- ・配管施工後に保温処理を施します。

工事完了



# 設置までの流れ

お問い合わせ

お電話・メール等お気軽にお問い合わせください。

訪問説明・ヒアリング

詳細な資料をもって、お客様のもとにご説明に伺います。  
設備状況や使用環境について、ヒアリングをさせていただきます。

シミュレーション作成

ヒアリング内容をもとにして、年間の削減シミュレーションを作成します。

検証実験

\*お客様が必要とされる場合、検証実験を行います。

**有料 1台の空調機で検証**

お客様の空調機で検証実験を行います。  
削減効果の見える化をします。

ご提案

検証レポートをご提出し、削減効果を実感していただいた後、本格的な導入をご検討していただけます。

ご注文

設置工事日程などのお打ち合わせをさせていただきます。

設置工事

設置工事を実施します。

お客様の使用環境をヒアリングし、  
導入効果の年間シミュレーションをご提  
示させていただきます。

お気軽にお問い合わせください。

## 【教えていただきたい情報】

- 空調機器の情報
- 空調図面
- 設置時期
- 契約電力会社、電気料金
- 稼働環境（営業時間、営業日数、稼働時間、設定温度、熱源の有無など）

# αESGの設置導入事例

大手企業様も続々と導入されています。

会社名	業種	地域	設置箇所	機器	削減率
NG工業株式会社	機械部品製造	神奈川県	製造ライン	空調機	19.3%
株式会社ビルシステム	設備機器製造	茨城県	検査室	空調機	30.2%
Cウエストカンパニー株式会社	飲料製造	福岡県	製品保管庫	空調機	21.3%
Y食品	豆腐製造	栃木県	材料庫	冷蔵庫	34.2%
Kフレッシュ株式会社	生鮮食品加工	埼玉県	加工場	冷蔵庫	12.7%
Jレストラン株式会社	弁当生産	埼玉県	材料庫	冷凍機	6.9%
Sプラスチック株式会社	プラスチック製品製造	栃木県	検査室	空調機	15.4%
G乳業株式会社	乳製品製造	東京都	梱包室	冷凍機	23.4%
S病院	病院・施設	佐賀県	院内	空調機	23.3%
NTE株式会社	食品製造	茨城県	機械室	空調機	28.5%
T部品工業株式会社	自動車部品製造	愛知県	事務所	空調機	22.1%
S総合病院	総合病院	神奈川県	廊下	空調機	24.4%
K珈琲店	飲食店	福岡県	店内	空調機	22.9%
Nフーズ株式会社	冷凍食品製造	千葉県	製品庫	冷凍機	21.1%
Y食品乳業株式会社	乳製品製造	神奈川県	食堂	空調機	31.7%
M食品株式会社	食肉加工業	香川県	製品保管庫	冷蔵庫	24.1%
K電気商会株式会社	電気設備業	富山県	事務所	空調機	15.6%
T印刷株式会社	印刷業	東京都	サーバールーム	空調機	28.6%
S食品株式会社	食品製造	福岡県	盛付け室	空調機	28.4%
Nグループ	遊技場	大阪府	ホール	空調機	27.1%
株式会社Sホールディング	エネルギー販売	北海道	事務所・店舗	空調機 (GHP)	19.2%





# 性能を最大限に発揮する為のQA

- ・健全・健康なエアコンに取り付ける
  - － 簡易点検を実施し、異音や異臭・配管漏れ等が見られない正常なエアコンを前提としております。
- ・配管工事等、業者任せにせず「施工要領書」に沿った施工を実施する。
  - － 配管の鋭角な曲がり施工や無理な角度での配管は改悪します。
- ・異型サイズの配管接続を行わない。
  - － 乱流を発生させ消費電力の増大につながり、適切な配管サイズでの施工をお願いします。
- ・配管接続の方法は？
  - － ロウ付けでの施工を推奨しております。火気使用が認められない現場での作業が必要な場合はフレア加工接続や、継手材等の利用をお願いします。
- ・新品のエアコンにも効きますか？
  - － 新品でも効果を発揮します。（過年度品より削減率は低下します。）
- ・エアコンの改造にはあたりませんか？
  - － エアコン機器には一切改造等を行いません。αESGは配管部に割り込ませて取り付けます。
- ・導入した即日から削減されますか？
  - － 充填されている全量の冷媒・冷凍機油が微細化・攪拌されるまでには時間が掛かります。過年度品ですと設置後数日から10日以降で効果が表れることもあります。設置後は出来るだけ連続運用をしてください。
- ・製品保証は何年ですか？
  - － 購入日より1年間です。本製品は耐圧試験や気密試験等を全品で実施しております。未永く安全にご使用いただけます。
- ・補助金は使えますか？
  - － 本品のみですとお使いになれません。

- ・αESGを設置している空調機を換装したいのですが
  - － 配管流用であれば製品を設置したまま配管洗浄を行って下さい。保証期間内1度のみ再保証致します。詳しくはお問い合わせ下さい。

- ・αESGの配管サイズ対応は？

	1本	2本
αESG280	9.52/12.7mm	19.05mm
αESG560	15.88mm	22.22mm

※25.4mm以上は要相談。

- ・利用できる冷媒は？
  - － R22 R404A R407C R410A R32の確認はしております。
- ・測定と検証はどの様に行っていますか？
  - － 空調室外機の電力、外気・室内・吹出温度（湿度）の計測を行います。工事日より起算して前後1～3週間程の計測を行い、設置前後の電力を各温度や、利用環境の変化等に合わせて比較を主に行います。
- ・削減率は固定化（削減保証）できますか？
  - － 最終ユーザー様の環境により変化しますので、削減率は固定化できません。
- ・工事の時間は何時間かかりますか？
  - － 工事は配管の長さや使用方法によって違いますが1機種あたり約2-4時間ほどかかります。
- ・製品の耐用年数は何年ですか？
  - － 法定耐用年数10年で設定をしております。

# 添付資料 特許情報

## 【特許情報の要約】

1. 目的: ヒートポンプサイクルの流体を効率的に攪拌することにより、冷媒と冷凍機油の混合及び冷媒の液化を促進し、熱交換効率を向上させ電力消費量を低減できる流体攪拌装置を提供する。

2. 方法: 上下方向の中心軸をもつ円筒形状の胴体部 11a の上端側を半球形状の上部鏡板 11b1 により閉塞されかつ下端側を半球形状の下部鏡板 11b2 により閉塞された筐体 11 と、流体の流入又は流出のために、一端が配管の 1 つに接続可能でありかつ中心軸から離れた位置にて上部鏡板を上下方向に貫通して胴体部の上端近傍にて他端が開口する上部管体 12 と、一端が配管の別の 1 つに接続可能でありかつ中心軸上にて下部鏡板を上下方向に貫通して胴体部の上端近傍まで延在し他端が上方に開口する下部管体 13 と、中心軸を軸として胴体部の内面上に設置されかつ各巻線が上下動可能であるコイルスプリング 14 を備える。

(19) 日本国特許庁 (JP)	(12) 特許公報 (B1)	(11) 特許番号 特許第 5945377 号 (P5945377)
(45) 発行日 平成 28 年 7 月 5 日 (2016.7.5)	(24) 登録日 平成 28 年 6 月 3 日 (2016.6.3)	

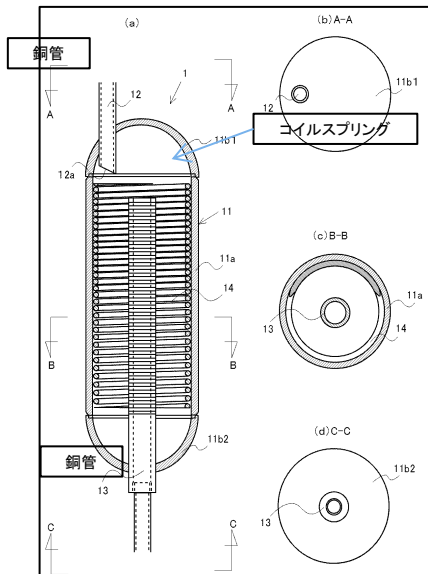
(5) Int. Cl.	F 1	
F 2 5 B 41/00 (2006.01)	F 2 5 B 41/00	Z
F 2 5 B 13/00 (2006.01)	F 2 5 B 13/00	P
B 0 1 F 5/00 (2006.01)	B 0 1 F 5/00	Z

請求項の数 8 (全 17 頁)

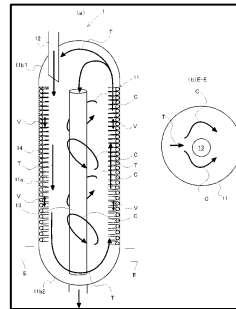
(21) 出願番号 特願 2016-500428 (P2016-500428)	(73) 特許権者 513006313
(86) (22) 出願日 平成 27 年 6 月 15 日 (2015.6.15)	小谷 一
(86) 国際出願番号 PCT/JP2015/067140	東京都練馬区三原台三丁目 7 番 4 0 サン
審査請求日 平成 28 年 1 月 7 日 (2016.1.7)	ドミール 3 F
	(73) 特許権者 513033364
	角島 秀博
	東京都北区志村五丁目 1-2-1

早期審査対象出願

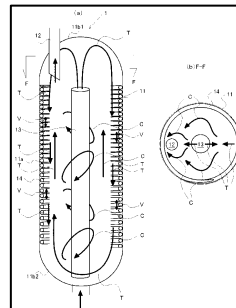
## 【内部構造】



## 【冷房時】



## 【暖房時】



下降する流体は、半球形状の下部鏡板により上方へ方向転換(Uターン)させられる。さらに、上昇する流体は半球形状の上部鏡板により下方へ方向転換(Uターン)させられる。これにより、縦方向の強いタンブル流が形成される。

この結果、流体は広範囲に亘って大きく攪拌される。

胴体部の内面上に設けたコイルスプリングとタンブル流との摩擦、及び、コイルスプリングとカルマン渦との衝突により、各巻線が上下動可能に設置されたコイルスプリングが、摩擦や衝突を受けた箇所にて共振し、局所的に上下振動を生じる。流体は、コイルスプリングとともに局所的に上下振動する。この局所的な上下振動に加えて、コイルスプリングの多数の凹凸形状も流体に対して剪断力を及ぼす。

この結果、流体が微細化され均一化される。

これらのタンブル流、カルマン渦及び上下振動の相乗効果により、極めて効果的な流体の攪拌が実現される。流体は、十分攪拌された後、下部管体を通して下方に流出して行く

中心軸上に位置する下部管体の外面に、複数の凹凸が交互に形成されていることにより、流体中の気泡が付着しやすくなる。これにより、本装置によっても液化しない残存気体を流体から分離し、流体とともに流出させないようにする。

本発明の流体攪拌装置の攪拌作用により、液体冷媒中に冷凍機油が十分に溶解することができ、冷凍機油の分離及び滞留、並びに冷凍機油による冷媒の捕捉を防止できる。この結果、圧縮機の焼き付きを防止できるとともに、熱交換効率を向上させることができる。

また、本発明の流体攪拌装置の攪拌作用により、液体冷媒中に残存した凝縮温度以上の気体冷媒は、周囲の液体冷媒の温度まで温度低下することにより液化する。

この結果、液体冷媒中に残存する気体冷媒を解消できるので、熱交換効率を向上させることができる。



製品ラインナップ  
αESG280  
αESG560

種 別	JIS冷媒配管継手 B8607:2008
外形寸法	本体 W89×L280mm
銅管径	Φ 12.7mm/Φ 15.88mm
設計耐圧	最大11Mpa
管 理	トレーサビリティによる完全管理（偽造・似非品防止）

### 安全性・関連諸規則

- ・ 冷凍保安規則
- ・ 圧力容器構造設計を実施
- ・ PL保険加入済
- 注意事項
  - ・ 小型または家庭用ルームエアコンには非推奨。
  - ・ 吸収式・ターボ式冷凍機などは対象外です。
  - ・ 出力により2台・4台並列使用となります。
  - ・ その他ご不明な点はお問合せください。

### 発売元：イーエスジーテクノロジーズ株式会社

東京本社 〒103-0025  
東京都中央区日本橋茅場町一丁目4-6  
木村実業第二ビル2階  
TEL 03-5651-7741 FAX 03-5651-7742  
<https://www.esg-t.jp>